

Indbygning af varmeenergimåler.

Installation

MULTICAL® 66CDE & ULTRAFLOW®

Dansk




Kamstrup

Kamstrup A/S
Industrivej 28,
DK-8660 Skanderborg,
FAX: +45 89931001,
TEL.: +45 89931000
Email: energi@kamstrup.dk
WEB: www.kamstrup.com

1. Generelt.

⚠ Læs denne vejledning før montage af energimåleren påbegyndes. Ved feilmontage bortfalder KAMSTRUP's garantiforpligtelser.

Vær opmærksom på, at følgende installationsforhold overholdes:

Forskruningsmålere: Max. 16 bar Alle temperaturfølere	Kun Flangemålere: Max. 25 bar Kun følere med rustfrie stålommer
---	---

- Max. Omgivelsestemperatur: 55°C
- Max. vedvarende vandtemperatur i flowmåler:
90°C i.h.t. DS 2340 og 120°C i.h.t. PTB.
ULTRAFLOW® type 65-S/65-R: 130°C
Over 90°C anbefales flangemålere.

1.1 EMC forhold.

MULTICAL® er konstrueret og CE-mærket til installation i boliger samt i lettere industrimiljøer. Alle signalkabler skal føres separat og ikke parallelt med stærkstrømskabler. Signalkabler skal føres med minimum 25 cm respektafstand til andre installationer.

Ved installation i mere støjfyldte miljøer, anbefaler KAMSTRUP A/S at anvende MAXICAL III.

2. Montering af temperaturfølere.

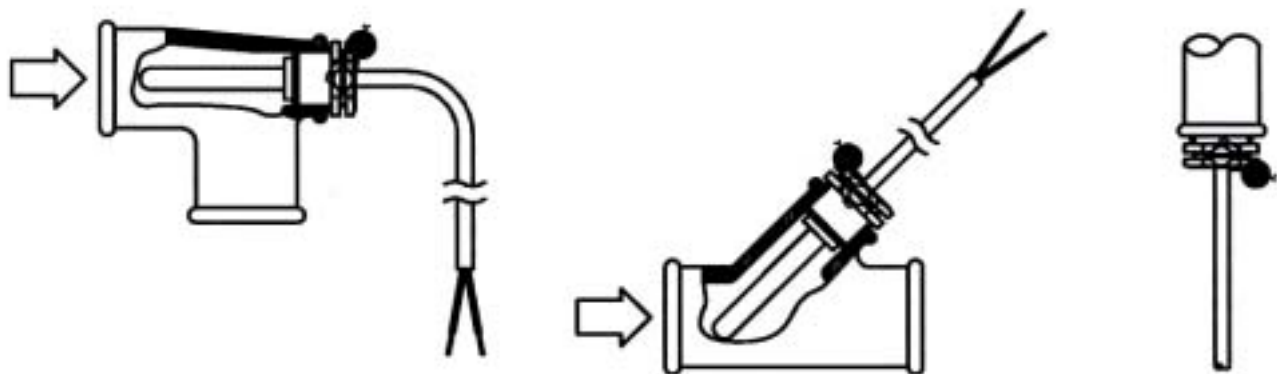
Temperaturfølerne, der anvendes til måling af hhv. fremløbs-temperaturen og returløbstemperaturen, udgør et udparret følersæt, der aldrig må adskilles.

MULTICAL® leveres normalt med påmonterede temperaturfølere. Kabellængden må ikke afkortes eller forlænges iht. DS 2340. Under henvisning til andre normer, som f.eks. OIML R75, må kabellængden afkortes efter behov, dog kun sådan, at de 2 kabellængder stadig er identiske efter afkortningen. Evt. udskiftning af følere skal altid udføres parvist.

Den ene føler er mærket med et rødt skilt, og skal monteres i fremløbet. Den anden føler er mærket med et blå skilt, og skal monteres i returløbet.

2.1 Lommefølersæt

Følerlommerne monteres bedst i en strømteer eller et teer med 45° skrå gren. Spidsen af følerlommen skal vende mod flowretningen og være placeret midt i vandstrømmen.



Temperaturfølerne monteres helt i bund i lommerne. Ved ønske om hurtig responstid anvendes der "ikke hældende" varmeledende pasta.

Det lille plastrør, der sidder på følerledningerne, placeres ud for udkæringen øverst på følerlommen og ledningerne sikres med den medleverede M4 messingskrue. Skruen må kun tilspændes med fingrene. Lommerne kan herefter plomberes med tråd og plombe.

3. Informationskoder ” E ”

MULTICAL® overvåger konstant en række vigtige funktioner. I tilfælde af alvorlige fejl i målesystemet, eller i installationen, vises et ”E” yderst til venstre i displayet, og en info-kode kan aflæses ved at aktivere den højre frontknap, indtil måleenheden viser ”info” til højre i displayet.

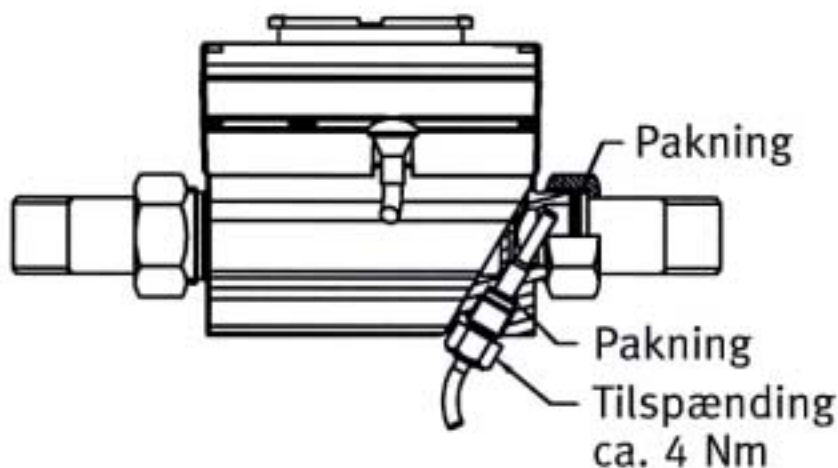
Infokoden vises kun når fejlen er tilstede.

Info-kode	Beskrivelse	Reaktionstid
000	Ingen uregelmæssigheder konstateret	-
001	Den primære forsyning mangler (batteri- eller netforsyning)	10 sek.
008	Temperaturføler T1 udenfor måleområde	1...10 min.
004	Temperaturføler T2 udenfor måleområde	1...10 min.
032	Temperaturføler T3 udenfor måleområde	1...10 min.
064	Lækage i koldvandssystemet	1 døgn
256	Lækage i varmesystemet	1 døgn
512	Sprængning i varmesystemet	90 sek.

4. Montering af vanddel.

Før montage af vanddelen, bør anlægget gennemskylles og beskyttelsespropper/plasticmembraner på flowmåleren fjernes. Korrekt flowmålerplacering (frem- eller returløb) fremgår af frontetiketten på MULTICAL®.

Flowretningen er angivet med en pil på siden af vandmåleren.

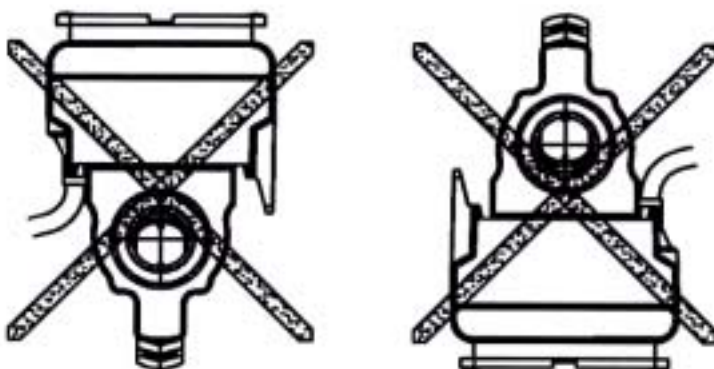
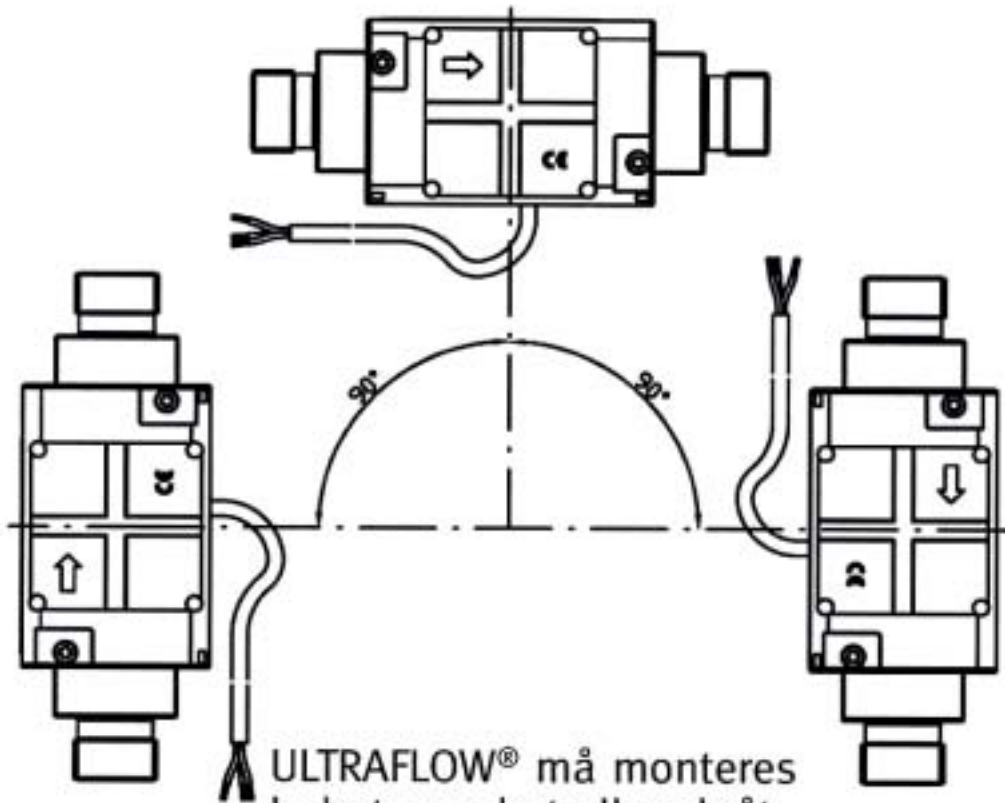


Forskrutninger og pakninger monteres som vist på ovenstående tegning.

Ved ULTRAFLOW® op til 3 m³/h er der ingen krav til lige indløbsforhold, mens ULTRAFLOW® ≥ 3,5 m³/h skal installeres med et lige indløbsforhold på 3...5 × DN.

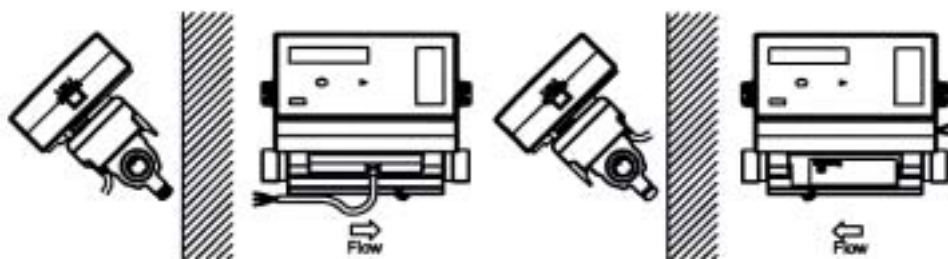
Når montagen er foretaget, kan der åbnes for vandgennemstrømningen. Ventilen på målerens tilgangsside åbnes først. ULTRAFLOW® må ikke udsættes for tryk lavere end omgivelsestrykket (vakuum).

4.1 Montage af ULTRAFLOW (vanddel).

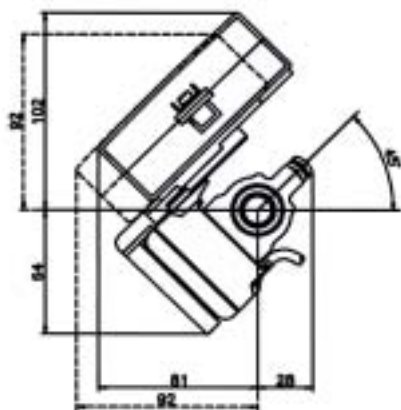


5. Montering af regneværk (el-del).

Montering på vanddel.

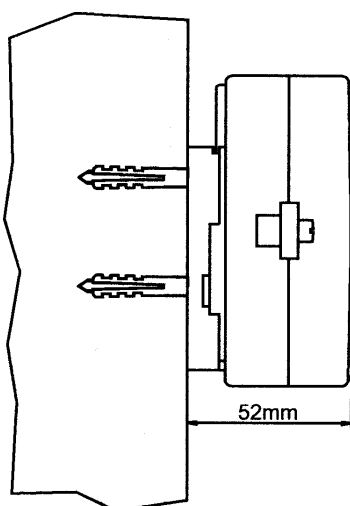


MULTICAL® kan monteres på begge sider af ULTRAFLOW®



MULTICAL® kan monteres via vinkelbeslag i 2 positioner.

Montering på væg.



Vægbeslaget giver mulighed for at montere MULTICAL® direkte på en plan væg. Anvend beslaget som skabelon til opmærkning og bor 2 stk. 6 mm huller i væggen.

6. Batteriforsyning.

MULTICAL® tilsluttes et lithiumbatteri, D-celle. Batteriet er mærket med dets installationsår, f.eks. 2002, samt fabriktionsdato.

Optimal batterilevetid opnås ved at holde batteriets temperatur under 30 °C, f. eks. ved vægmontage.

Spændingen på et lithiumbatteri er næsten konstant gennem hele batteriets levetid (ca. 3,65 V). Det er derfor ikke muligt at fastslå batteriets restkapacitet ved en spændingsmåling.

Batteriet kan og må ikke oplades og må ikke kortsluttes. Brugte batterier skal indleveres til godkendt destruktion, eksempelvis hos Kamstrup A/S.

7. Funktionskontrol.

Udfør en funktionskontrol når hele energimåleren er installeret. Åbn termostater og taphaner, så der forekommer en vandgennemstrømning i varmeanlægget. Påvirk den højre trykknop på MULTICAL®, og kontrollér at der fremkommer troværdige displayværdier for temperaturer og vandflow.