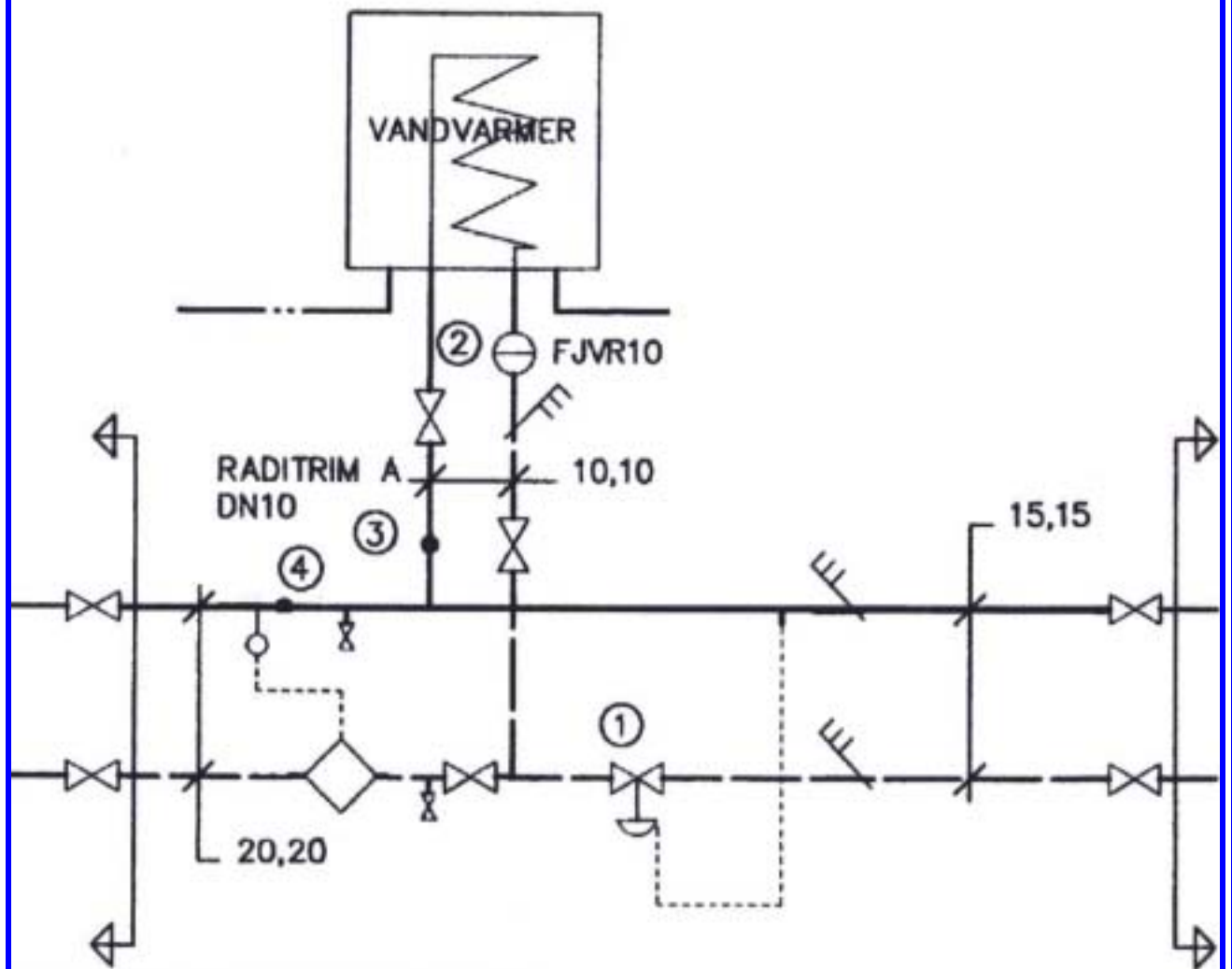


TYPE 1

2-STRENGET DIREKTE

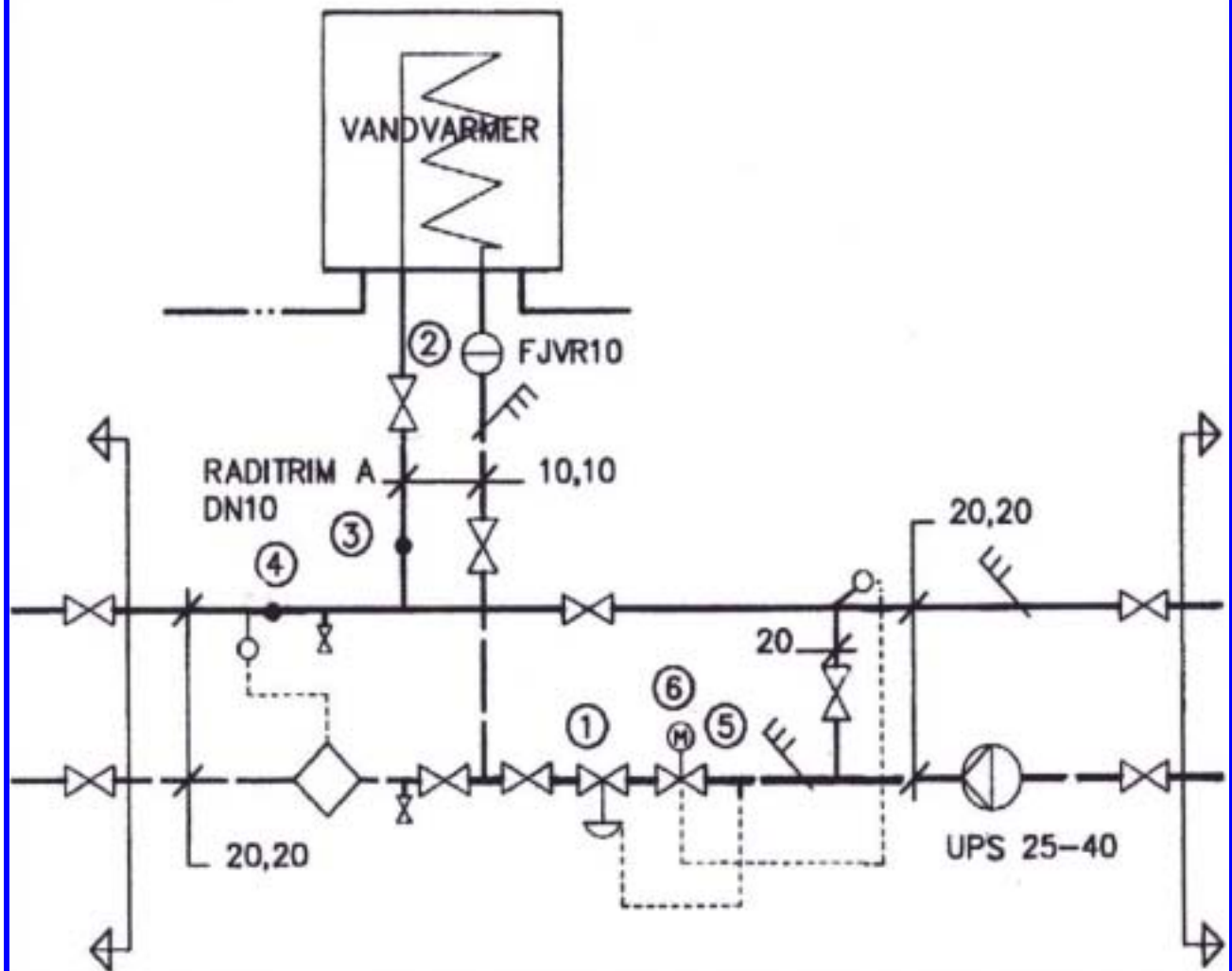


1. DANFOSS AVPL, DN 15.
2. DANFOSS FJVR, DN 10.
3. TA, RADITRIM A, DN 10 (F = 1,25).
4. SNAVSSAMLER.

**RADIATORER BESTYKkes MED TA, RADITRIM A,
I AFGANGSSTUDSEN FOR OPTIMAL AFKØLING
SAMT THERMOSTATER BEREGNET TIL TOSTRENGSANLÆG.**

TYPE 2

1-STRENGET DIREKTE

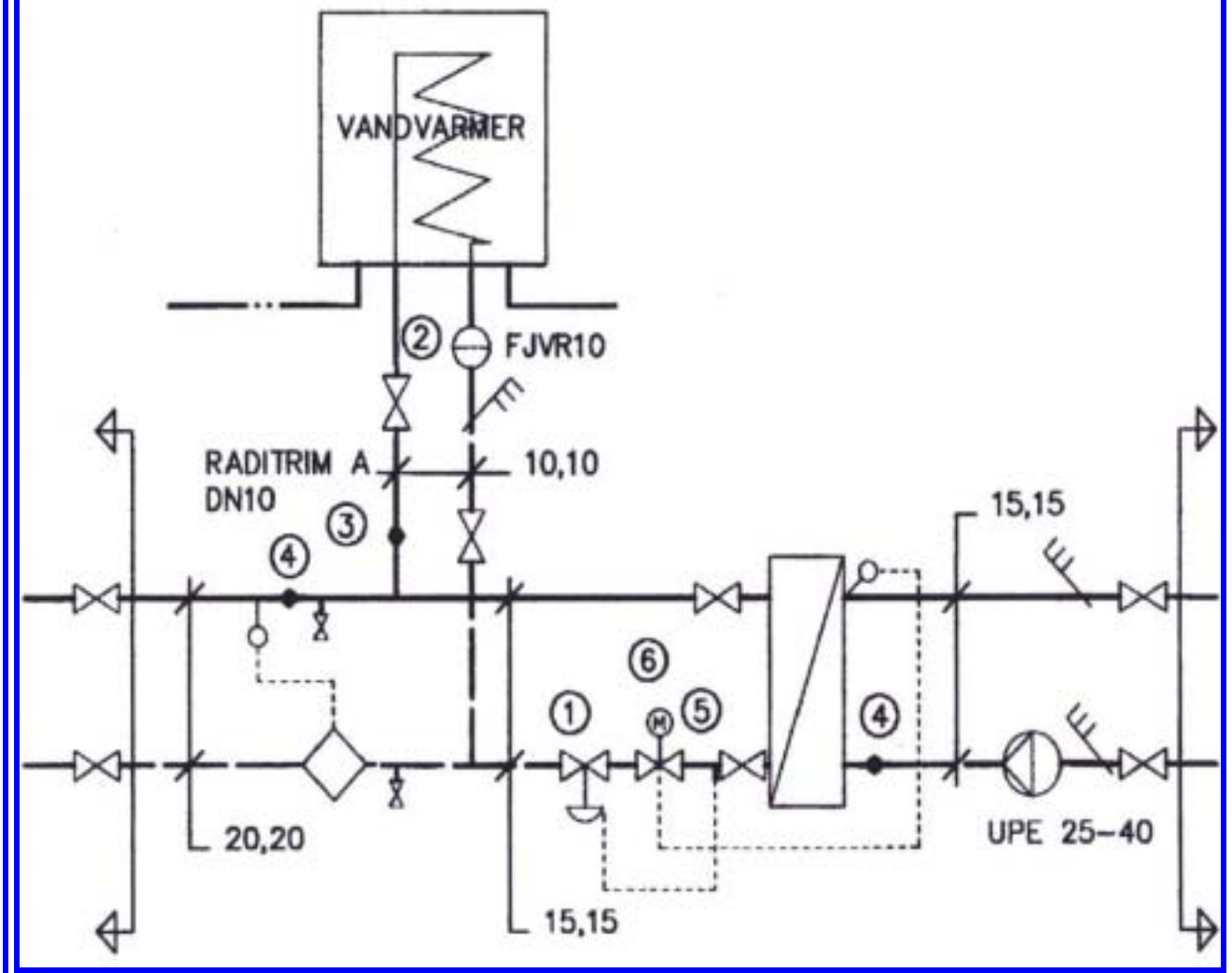


1. DANFOSS AVPL, DN 20, $K_{vs} = 4,0$
2. DANFOSS FJVR, DN 10.
3. TA, RADITRIM A, DN 10 ($F = 1,25$).
4. SNAVSSAMLER.
5. MOTORVENTIL DANFOSS.
6. DANFOSS RAVK-RAV 15/8.

RADIATORER BESTYKkes MED TERMOSTATER BEREGNET TIL ETSTRENGSANLÆG.

TYPE 3

2-STRENGET – VEKSLER

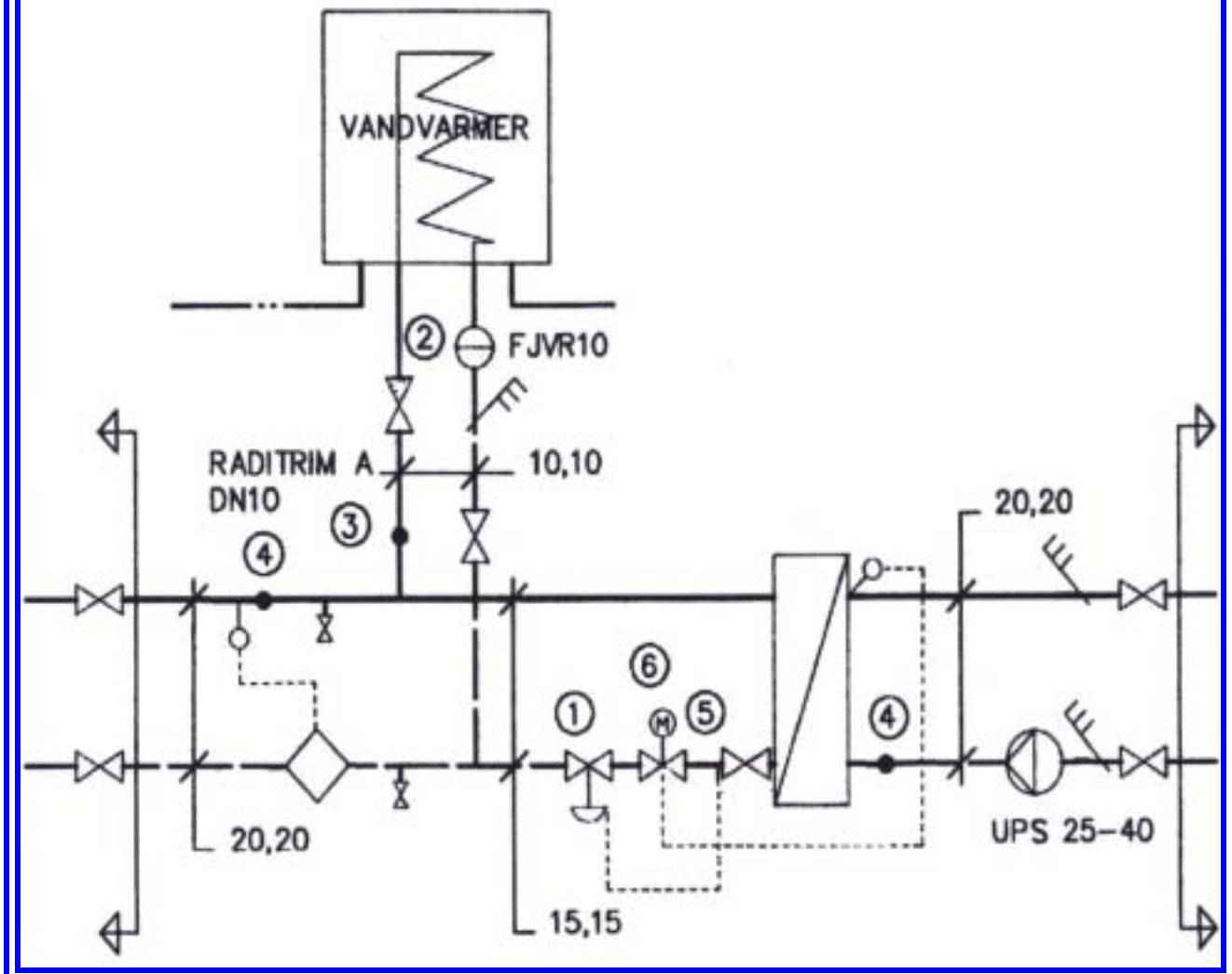


1. DANFOSS AVPL, DN 15.
2. DANFOSS FJVR, DN 10.
3. TA, RADITRIM A, DN 10 (F = 1,25).
4. SNAVSSAMLER.
5. MOTORVENTIL, DANFOSS.
6. DANFOSS RAVK-RAV 15/8.

**RADIATORER BESTYKKEKES MED TA, RADITRIM A,
I AFGANGSTUDSEN FOR OPTIMAL AFKØLING
SAMT TERMOSTATER BEREGNET TIL TOSTRENGSANLÆG.**

TYPE 4

1-STRENGET – VEKSLER



1. DANFOSS AVPL, DN 20, $K_{vs} = 4,0$
2. DANFOSS FJVR, DN 10.
3. TA, RADITRIM A, DN 10 ($F = 1,25$).
4. SNAVSSAMLER.
5. MOTORVENTIL DANFOSS.
6. DANFOSS RAVK-RAV 15/8.

RADIATORER BESTYKkes MED TERMOSTATER BEREGNET TIL ETSTRENGSANLÆG.